

vanwaltKISS

¿Qué significa **KISS**?

Keep It Simple Sensing

¿Qué es **vanwaltKISS**?

Un auténtico sistema de telemetría medioambiental «plug and play» para monitorizar el nivel y la temperatura del agua. Los datos, que se recopilan cada 15 minutos desde un sistema instalado in situ, se transmiten una vez al día directamente a tu teléfono, ordenador o portátil para que puedas descargarlos. Se te enviará un correo electrónico cada día tan pronto como haya un nuevo conjunto de datos disponible.

¿Por qué llamarlo **KISS**?

Se ha incorporado mucha tecnología en el desarrollo de este sistema para que resulte muy fácil de usar para nuestros clientes. **vanwaltKISS** simplifica enormemente la recopilación de datos sobre el nivel y la temperatura del agua subterránea de varias maneras:

- Al conectar el cable del sensor y la unidad **vanwaltKISS**, el dispositivo se enciende
- Espere a que se complete la secuencia de la banda LED (prueba del proceso de encendido y conexión, y confirmaciones)
- Introduzca el sensor en el pozo
- Diseño a medida y autonivelante para una fácil instalación en pozos a partir de 1 pulgada
- Registro de datos estándar cada 15 minutos, enviados cada 24 horas (08:00 UTC)
- No se necesita un **BaroSCOUT** ni datos barométricos: se proporciona la presión compensada por encima del sensor
- Visualice y descargue los datos a través del panel de control basado en navegador web **vanwaltCONNECT**
- Utilice los datos descargados según sea necesario
- Costes reducidos sin cargos adicionales, ya que el sistema incluye:
 - Tarjeta SIM con roaming de 2 años
 - Garantía de 2 años
 - Duración de la batería de 2 años
 - Almacenamiento de datos durante 2 años
 - Tras 2 años, servicio técnico completo y reinicio de todo lo anterior por otros 2 años con una ampliación adicional de la garantía
- Sensor estándar de alta precisión
- Longitud estándar del cable de 30 m (se puede acortar para adaptarse a los pozos. Hay disponible un cable de 50 m de longitud con un coste adicional).
- Verdadera solución «plug & play», que ofrece una simplicidad de implementación sin igual, por lo que no se requiere instalación por parte de terceros (disponible si se solicita, y aun así se requiere un tiempo y unos recursos mínimos para mantener bajos los costes).
- Seguridad de los datos mediante el protocolo <https://>.

¿De dónde viene el **vanwaltKISS**?

- Diseñado desde cero por Van Walt Ltd
- Fabricado en el Reino Unido según nuestras especificaciones
- Propiedad de Van Walt Ltd, que se encarga de su venta y distribución

¿Cuándo debería utilizar **vanwaltKISS**?

Entre las aplicaciones posibles se incluyen:

- Investigación medioambiental
- Proyectos de control de aguas subterráneas y evaluaciones de riesgos en emplazamientos
- Estudios de mareas
- Automatización de redes de control de aguas subterráneas
- Cuencas hidrográficas, cuencas de drenaje y zonas de recarga
- Medición de caudales fluviales, niveles de lagos y embalses
- Control de humedales y praderas inundables
- Control de la escorrentía de aguas pluviales
- Control medioambiental
- Control del nivel de acuíferos
- Almacenamiento y recuperación de acuíferos
- Monitorización del riesgo de inundaciones
- Monitorización y estudios de humedales y turberas
- Monitorización del caudal de salida final en proyectos de remediación de aguas subterráneas

vanwalt**KISS**

¿Qué sensor incluye el vanwalt**KISS**?

- El sensor aireado Keller PR26, que mide la profundidad y la temperatura. Como opción, hay disponible un sensor aireado Keller para añadir la conductividad eléctrica (EC) a la temperatura y la profundidad.
- Se puede añadir un CTD de Keller para monitorizar la conductividad

¿Qué longitud tiene el cable que une la unidad al sensor?

- La longitud estándar es de 30 m
- Se puede cortar a la medida necesaria sin cargos adicionales.
- Como alternativa, hay disponible un cable de hasta 50 m (con coste adicional)

¿Cuál es el diámetro mínimo en el que puede instalarse vanwalt**KISS**?

Se puede instalar en pozos de 1 pulgada y mayores.

¿Cuánto dura la batería?

Incluye una batería de litio a medida con un supercondensador integrado y una vida útil mínima de 24 meses (que se sustituye durante el servicio de puesta en servicio cada dos años)

- El dispositivo consume poca energía

¿En qué consiste el servicio de revisión y mantenimiento bianual?

- Servicio técnico de la unidad vanwalt**KISS**
- Sustitución de la batería
- Reactivar la tarjeta SIM
- Comprobar el sensor
- Renovar la garantía de 2 años

¿Cuál es el coste de la suscripción a vanwalt**KISS**?

No hay cuota de suscripción anual ni semestral, ya que la tarjeta SIM y el tiempo de conexión están incluidos en el precio de venta o alquiler.

¿Cómo puedo adquirir vanwalt**KISS**?

vanwalt**KISS** está disponible para su compra y también para alquiler a largo plazo por periodos de un mes o más. Llama al +34 (935 900 007) o envía un correo electrónico a ventas@vanwalt.com para más detalles.

¿Cuáles son las dimensiones de la unidad vanwalt**KISS**?

- Diseño a medida con centrado automático según la norma IP68
- 88 mm de diámetro
- 170 mm de altura hasta el asiento en el hueco de 1" (la altura se reduce a medida que aumenta el diámetro)
- 1,3 kg (sin sensor)
- Acero inoxidable 304 con recubrimiento en polvo

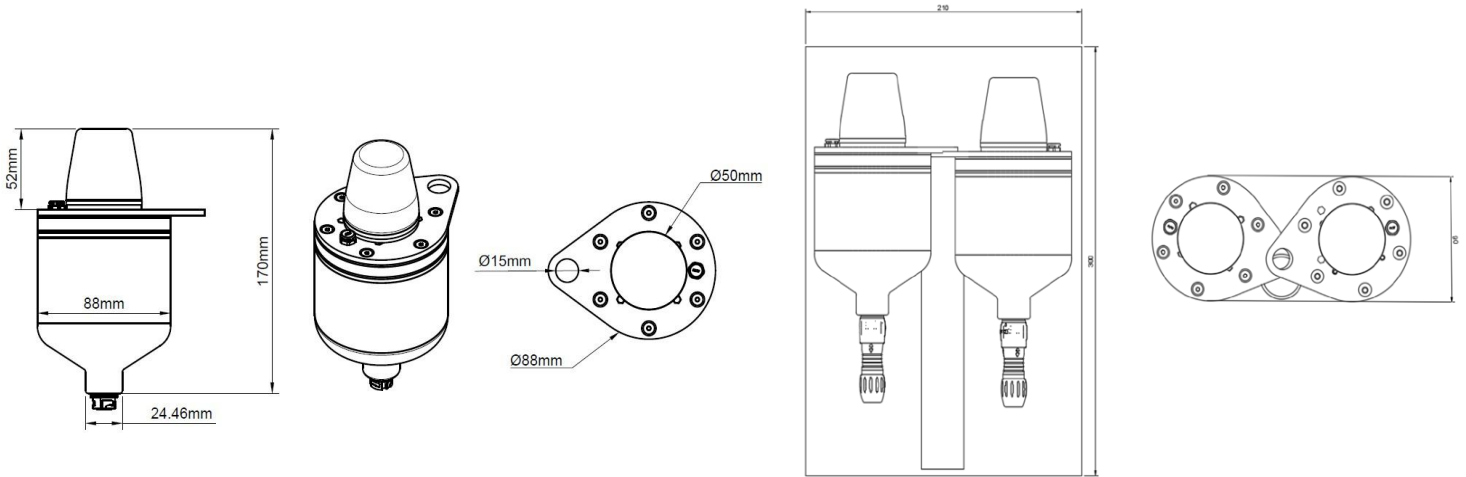
¿Cómo puedo fijar mi unidad vanwalt**KISS** in situ?

vanwalt**KISS** cuenta con un ojal de seguridad integrado en la unidad que se puede utilizar para fijarla in situ. Como alternativa, la unidad se puede colocar dentro de una tapa de pozo; véase la siguiente fotografía:



vanwaltKISS

Recomendamos utilizar una tapa de pozo de plástico, fibra de vidrio o metal fino para maximizar la intensidad de la señal que llega a la unidad. Los diagramas que se muestran a continuación indican las dimensiones necesarias para instalar el vanwaltKISS de forma segura dentro del pozo, incluida la colocación de dos unidades una al lado de la otra.



¿Qué redes se utilizan?

vanwaltKISS utiliza una tarjeta SIM con itinerancia 2G/4G.

